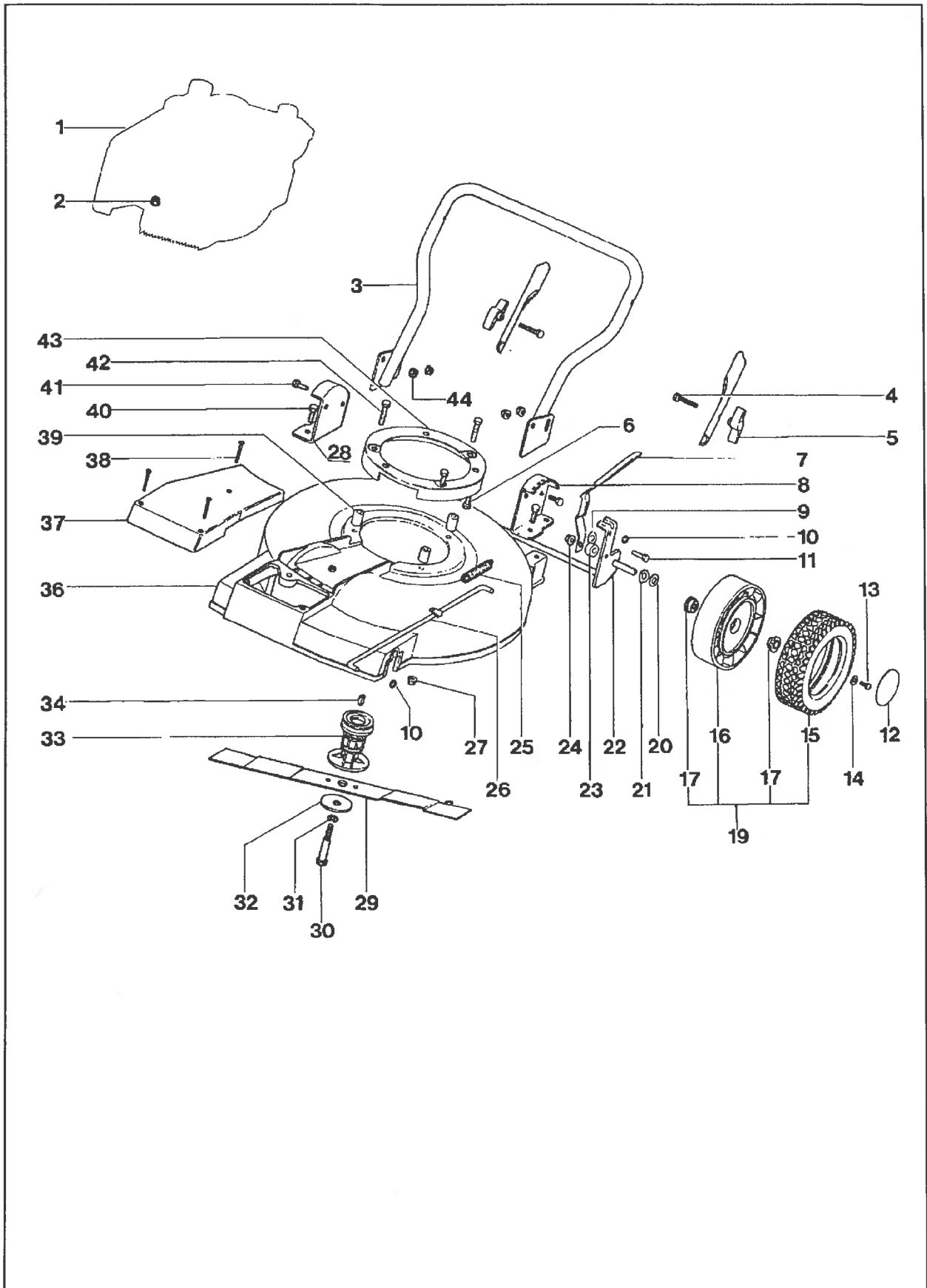


RICAMBI RASAERBA

**MR 555  
MULCHING**

**VISTA GENERALE  
ASSALE POSTERIORE E TRASMISSIONE  
STEGOLA**

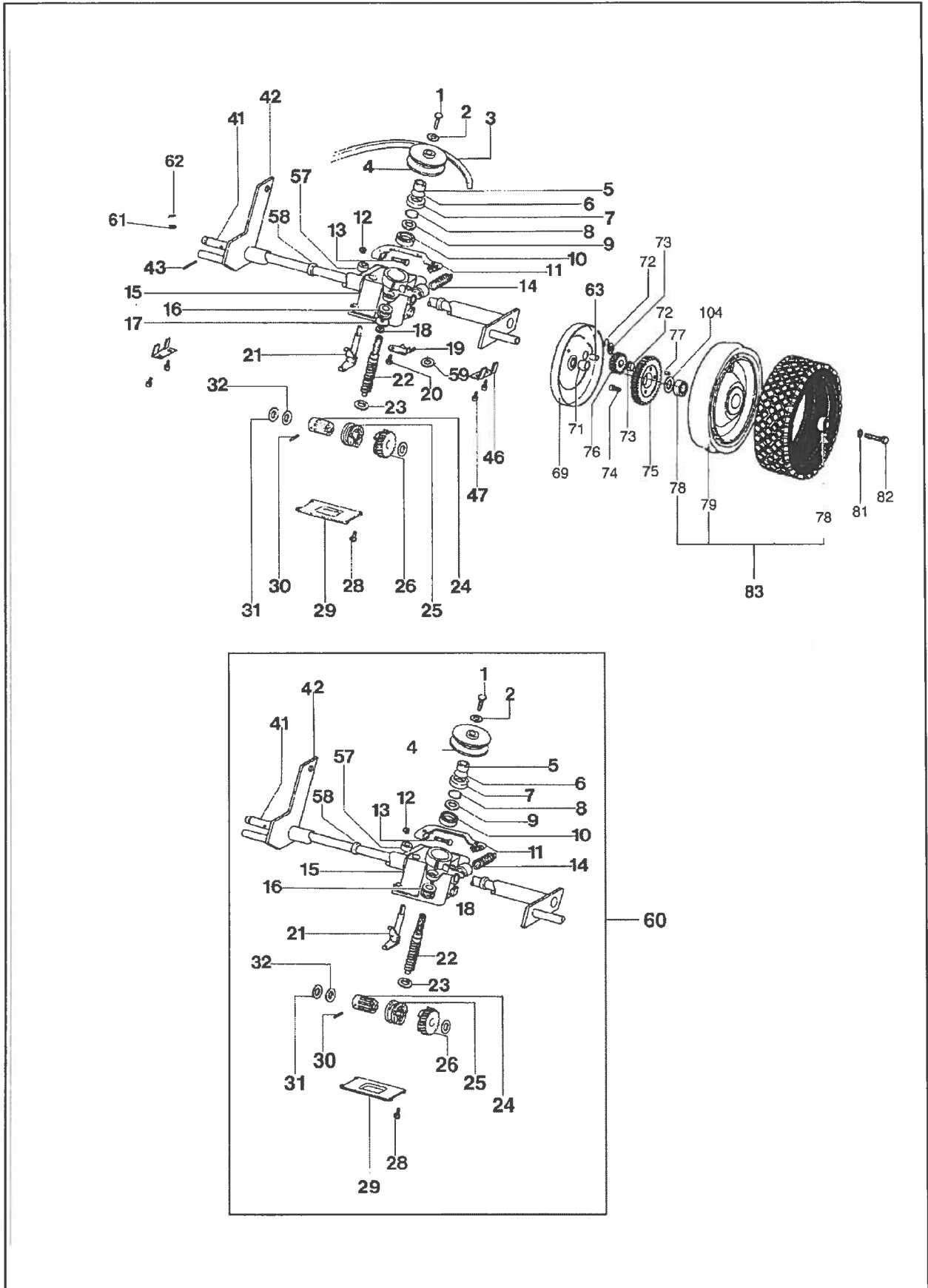
Vista Generale



## Vista Generale

N.	ID	Descrizione	Qtà
1	MOTORE	MOTORE	1
2	P1050011	DADO M8 AUTOBL.METALBLOCK ZINC	1
3	P02068449	STEGOLA INFER.MULCHING VERNIC.	1
4	1010026A1	VEDI P1010492ZB	1
5	2020050A1	POMELLO	1
6	P1010135	VITE M8X60 TE 8.8 5737 ZINC.	3
7	P00046749	LEVA REG.TAGLIO CON IMP.MULCH.	1
8	P01031649	PIASTRA DENTEL.ZINC.MULCHING	1
9	P3040145	DISTANZIALE	1
11	P1010134	VITE TE 8X35 ES.VEDI P1010161	1
12	P2020062	COPRIMOZZO ANT. E POST.	1
13	1010018A1	VITE 5739 8.8 6X12 ZNT	1
14	1020007A1	RONDELLA 6593 R40 6X18 ZNT	1
15	P2020549	PNEUMATICO DIAM. 230 PROF.	1
16	P3050222	CERCHIONE RUOTA D.230 PROF.	1
17	P3030025	CUSCINETTO 6002 RS ISB	2
19	P2080027	RUOTA ANTERIORE D.200	1
20	P2020088	DISTANZIALE PERNO RUOTA 5,73	1
21	P1020050	RONDELLA DIN137B C70 M12	1
22	P3060574ZB	ASSALE POSTER.MULCHING ZINCATO	1
23	P3040179	DISTANZIALE LEVA MULCHING	1
24	P1050011	DADO M8 AUTOBL.METALBLOCK ZINC	1
25	P3020021	MOLLA TRAZIONE ASTINA MULCHING	1
26	P01028149	ASTA DI COLLEG.MULCHING ZINC.	1
27	P1050011	DADO M8 AUTOBL.METALBLOCK ZINC	1
28	P01031749	PIASTRA SEMPLICE ZINC.MULCHING	1
29	P4050023	LAMA MULCHING CONSUMER	1
30	P1010128	"VITE TE 12,9 3/8X3"" 1/4 L=82	1
31	1020015A1	VEDI P1020067	1
32	1110002A1	MOLLA A TAZZA 10,2X55X3	1
33	P3040104	BUSSOLA LAMA D.22,2 PER 530	1
34	1090001A1	CHIAVETTA UNI 6606 C40 4X6.5	1
36	P02006249	SCOCCA MULCHING VERNICIATA	1
37	P2020144	CARTER COPRICINGHIA MULCHING	1
38	P1010082	VEDI P1010260	1
39	P3040184	DISTANZ.FLANGIA/SCOCCA MULC.	1
40	1010003A1	VITE 5739 8.8 8X20 ZNT	1
41	P1010119	VITE TE UNI5739 8.8 8X16 ZINC.	1
42	P1010092	VITE UNI 5737 8X45 ZNT	1
43	P4010097ZN	FLANGIA PORTA MOTORE MULC.ZIN.	1
44	P1050011	DADO M8 AUTOBL.METALBLOCK ZINC	1

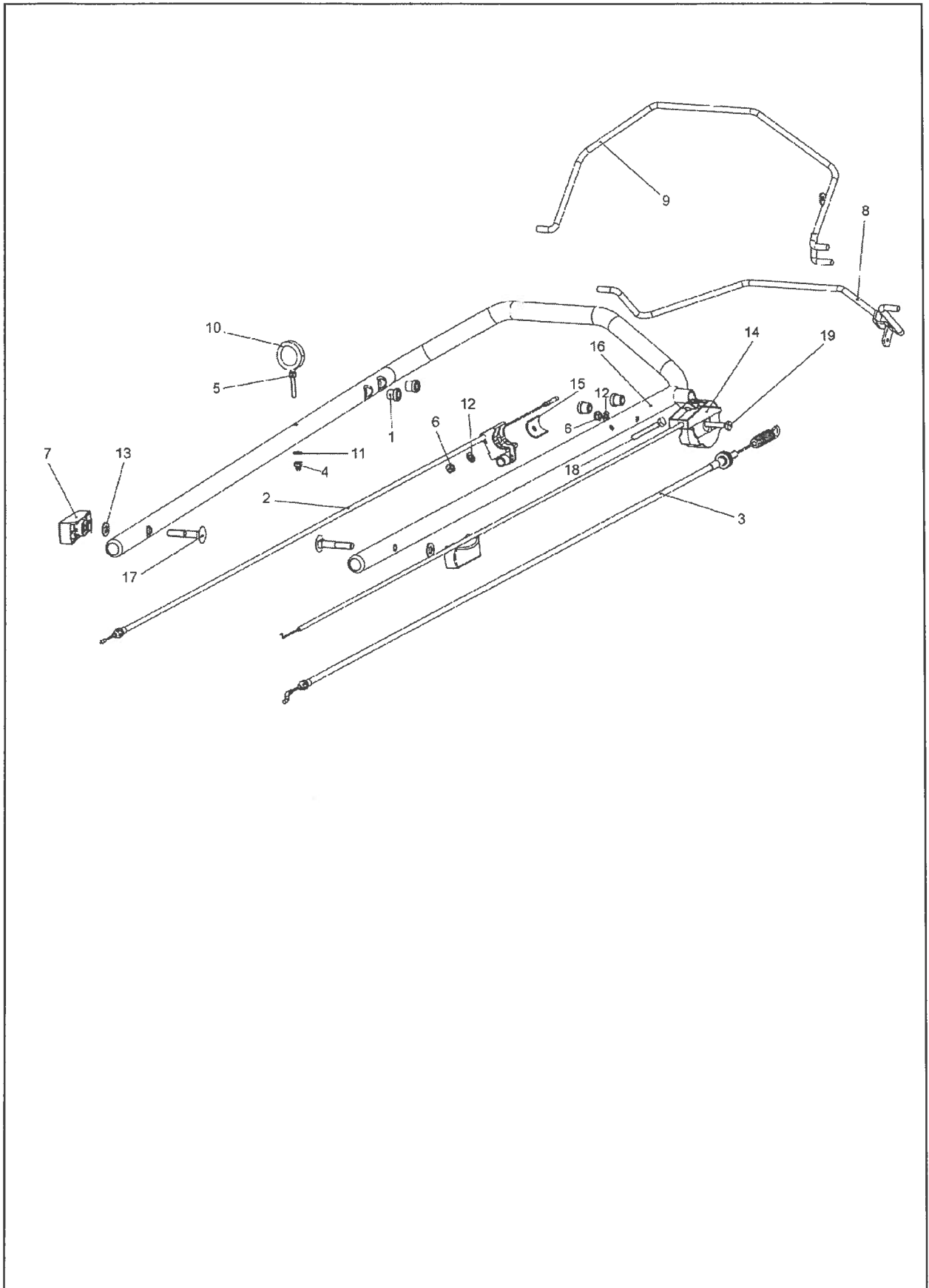
Assale Posteriore e Trasmissione



## Assale Posteriore e Trasmissione

N.	ID	Descrizione	Qtà
1	1010018A1	VITE 5739 8.8 6X12 ZNT	2
2	1020007A1	RONDELLA 6593 R40 6X18 ZNT	2
3	P3010020	CINGHIA TEM872G.PRO530 3M	1
4	P3040122	PULEGGIA CONDOTTA	2
5	P3040049	BUSSOLA DISTANZIALE DIAM.18X10	2
6	P3170013	ANELLO OR 2043	2
7	P3170010	ANELLO DI TENUTA 18X28X7	2
8	P1070004	SEEGER DIN 472 DIAM. 28	2
9	P1020051	ROND. DIN988 R40 12X18X1 BON.	2
10	P3030010	CUSCIN. 6001 EX 3030002A1 ISB	2
11	P4070011	LEVA TRAZ. RIDUTT. CARBO.+ZINC	2
12	1050003A1	DADO 985 8 M6 7474 AUTOBLOCC.	2
13	P1010075	VITE TE UNI 5737 8.8 6X25 ZINC	2
14	P3020010	MOLLA RICHIAMO LEVA	2
15	P00039199	SCATOLA RIDUTTORE LAVORATA	2
16	P2040010	GOMMINO ANTMVIBRANTE	2
17	P1020054	RONDELLA R40 6X24 ZINCATA	1
18	1010018A1	VITE 5739 8.8 6X12 ZNT	2
19	P4030010	COPERCHIETTO PER MOLLA ZINCATO	1
20	P1010076	VITE TE UNI 5739 8.8 5X12	1
21	P3040041	FORCELLA INN. RIDUTT.TEM+BRUN.	2
22	P3040114	VITE SENZA FINE DX 530GP MONO	2
23	P1020053	RONDELLA DIN988 C70 8X14X1 CN	2
24	P00065452	BUSSOLA GUIDA 530 PRO DENTATA	2
25	P00037952	INNESTO DESTRO	2
26	P00038252	RUOTA ELICOIDALE DESTRA	2
28	P1010076	VITE TE UNI 5739 8.8 5X12	2
29	P4110001	COPERCHIO SCATOLA RIDUT.ZINC.	2
30	P1080013	SPINA 4X22 12.9 HRC 39/44	2
31	1020020A1	RONDELLA 12X22X0,5 DIN988 C70	2
32	P1020051	ROND. DIN988 R40 12X18X1 BON.	2
41	P3040161	ALBERO TRAZIONE MULCHING G.PRO	2
42	P3060571ZB	ASSALE ANTER. 5378BAV ZINC.	2
43	P1080004	SPINA RETTIF. DIN 6325 4X18	1
46	P01033266	SUPPORTO ASSALE POST.420 ZINC.	1
47	P1010066	VITE TE 6X16 ZINC.EX P1010139	1
57	P3170012	ANELLO DI TENUTA 8X16X7	2
58	P3170011	ANELLO DI TENUTA 12X19X5	2
59	P1020055	RONDELLA UNI 6593 R40 5X15 ZB	1
60	P2090088	RIDUTTORE MULCHING G.P. PROD.	1
61	P3020019	MOLLA PER ALBERO TRASMISSIONE	1
62	P1090005	CHIAVETTA HRC 3X5X13	1
63	P2020070	BOCCOLA PER ASSALE 18X12,5X23	1
69	P01084952	COPRIRUOTA 530 PRO ZINCATO	1
71	P3040120	DISTANZIALE RUOTA POSTERIORE	1
72	1070001A1	SEEGER 471 C70 12 EX 1070003A1	2
73	1020020A1	RONDELLA 12X22X0,5 DIN988 C70	2
74	P1010121	VITE TCCE UNI5931 8.8 5X14 BRU	1
75	P3050033	RUOTA DENTATA Z46 PER 530 PRO	1
76	P3050034	PIGNONE PER 530 PRO	1
77	P1080010	SPINA DIN 6325 HRC 5X20	1
78	P3030025	CUSCINETTO 6002 RS ISB	2
79	P3050222	CERCHIONE RUOTA D.230 PROF.	1
81	1020009A1	RONDELLA 6593 R40 8X24X2 ZNT	1
82	P1010119	VITE TE UNI5739 8.8 8X16 ZINC.	1
83	P2080027	RUOTA GOMMATA D.230 CON CUSC.	1
104	P1020110	MOLLA 22X15.2X0.5 MAT.C67	1

Stegola



## Stegola

N.	ID	Descrizione	Qtà
1	P2020153	BUSSOLA PER MANIGLIA	4
2	P5010210	CAVO SYSTEM 2	1
3	P5010157	CAVO TRAZIONE	1
4	P1050059	DADO CIECO DIN986 M5	2
5	1050002A1	DADO 985 8 M5 7474 AUTOBLOCC.	2
6	1050003A1	DADO 985 8 M6 7474 AUTOBLOCC.	2
7	2020050A1	GALLETTO STEGOLA	2
8	P02042181	MANIGLIA TRAZIONE	1
9	P4080049VE	MANIGLIA S2	1
10	P1010530	RICCIOLO PER AVVIATORE	1
11	P1020153	ROSETTA UNI6592 D.5.5 ZT	2
12	1020013A1	RONDELLA 6592 R40 6 ZINCATA	2
13	1020014A1	RONDELLA 6592 R40 8 ZNT	2
14	P3080093	COMANDO ACC.RE CON CAVO	1
15	P4011256VE	RINFORZO STEGOLA	1
16	P3120270GM	STEGOLA SUPERIORE	1
17	P1010492ZB	VITE TTLSQ UNI5731 8.8 M8x40	2
18	P1010203	VITE UNI 5739 8.8 M6X45 ZINC.	2
19	P1010394ZB	VITE TSEI UNI5933 M6x45 ZINC.B	1